



Montageanleitung Sonnenschirmhalterung für das Balkongeländer Fixierung eines Produktes mit Rohr oder Stab ab Ø 2,2 cm bis Ø 3,8 cm

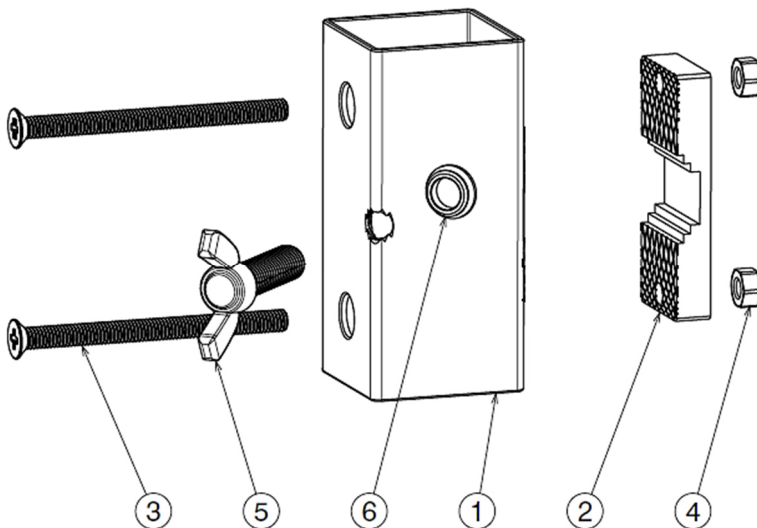
Deutsch für die Artikelnummer: 001025

- **Benötigte Hilfsmittel:** Kreuzschlitzschraubendreher und Gabelschlüssel 10 mm
- **Aufbau:** Die Halterung mithilfe der Montageanleitung vollständig zusammenbauen. Anschließend wird diese Halterung einfach an einem eckigen oder runden Geländer festgespannt. Jetzt können Sie problemlos einen Schirm, Ständer oder Mast mit Kontakt zum Boden und einem Durchmesser von 2,2 cm bis 3,8 cm fixieren.
- **Aufbauzeit:** Ca. 5 Minuten

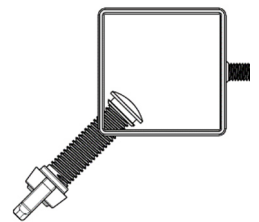
Sicherheitshinweise

1. Prüfen Sie vor der Montage die Festigkeit und Größe des Geländers oder Handlaufs.
2. Beim Montieren der Halterung keine Teile oder Werkzeuge vom Balkon fallen lassen.
3. Bei der Verwendung ist immer darauf zu achten, dass alle Teile fest angezogen sind.
4. Nicht für große Ständer, Masten und Schirme geeignet. Maximale Größe Schirm rund Ø 2,7 m oder eckig 2,2 m x 1,6 m.
5. Den geöffneten Schirm niemals unbeaufsichtigt lassen und schließen Sie ihn bei aufkommendem Wind.
6. Bei starkem Wind oder aufkommendem Gewitter darf die Halterung nicht verwendet werden.

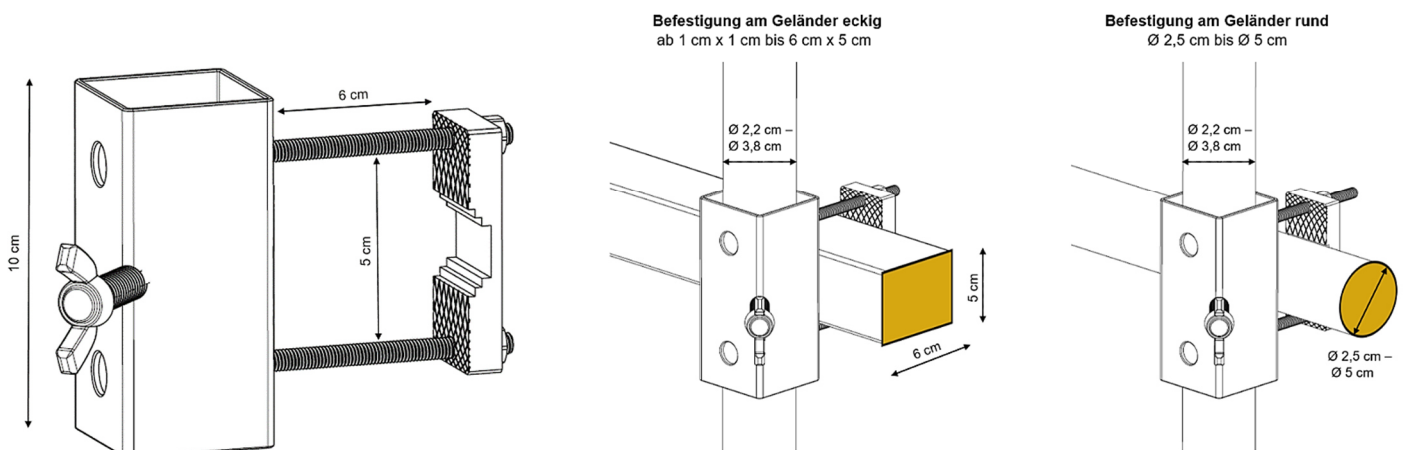
- **Hinweise:** Beim Spannen an einem Geländer bitte alle Kontaktflächen vorab säubern. Die Halterung mittig festspannen und nach kurzer Zeit die Schrauben gegebenenfalls nachziehen. Je nach Art des Geländers können Druckstellen auftreten. Die Flügelschraube inkl. dem Schutz nur so stark wie nötig anziehen, da diese bei zu hoher Kraft ein dünnwandiges Rohr z. B. von einem Schirm beschädigen könnte. Achten Sie darauf, dass der Halter vertikal montiert ist. Halten Sie kleine Teile und Verpackungsmaterial von Kindern fern. Nehmen Sie niemals Änderungen am Produkt vor. Reinigen Sie das Produkt nur mit einem milden Reiniger, also keine ätzenden Reiniger verwenden. Bewahren Sie die Montageanleitung für spätere Zwecke auf und geben Sie diese bei Weitergabe des Produkts an Dritte weiter. Entsorgen Sie bitte die Verpackung und alle anderen Komponenten ordnungsgemäß, damit ein fachgerechtes Recycling stattfinden kann. Vielen Dank.



Nr.	Bezeichnung mit Maße in Millimeter (mm)	Stk.
1	Halter 100x45x45	1
2	Klemmstück 70x30x10	1
3	Senkkopfschraube M6x80	2
4	Sechskantmutter M6	2
5	Flügelschraube M10x35	1
6	Schutzkappe	1



Für Sonnenschirme bis Ø 2,7 m
Schirmstock Ø 2,2 cm - Ø 3,8 cm





Assembly instructions Parasol holder for the balcony railing

Fixation of a product with a tube or rod from Ø 2.2 cm to Ø 3.8 cm

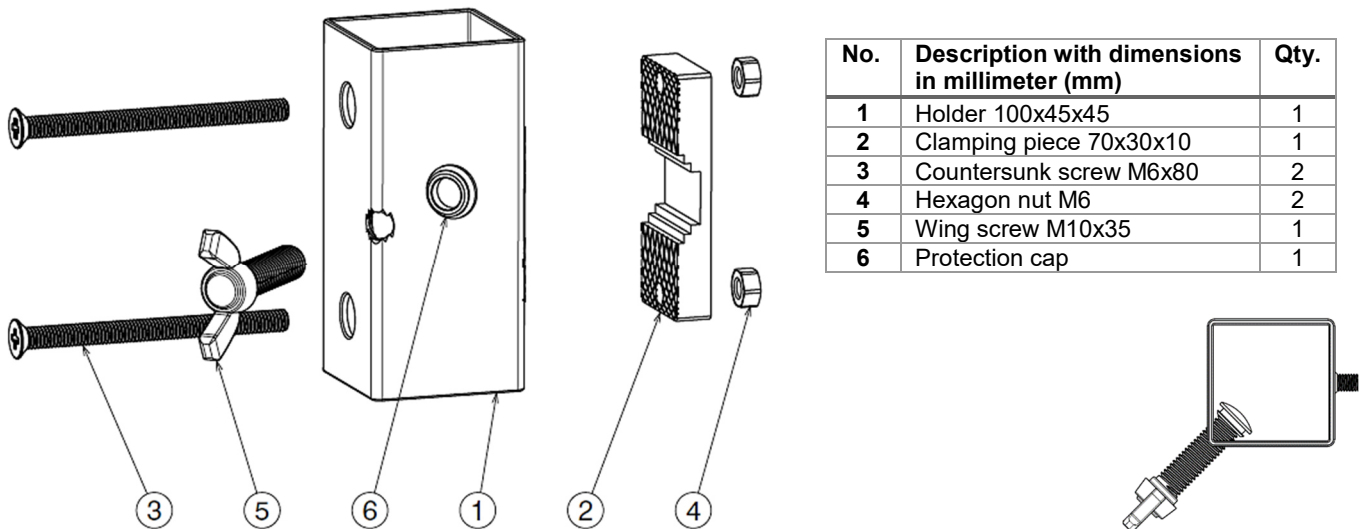
English for the item number: 001025

- **Required tools:** Phillips screwdriver open-end wrench 10 mm
- **Assembly:** Completely assemble the bracket using the assembly instructions. Then this bracket is simply clamped to a square or round railing. Now you can easily fix a parasol, stand or mast with ground contact and a diameter of 2.2 cm to 3.8 cm.
- **Assembly time:** About 5 minutes

Safety instructions

1. Before assembly, check the strength and size of the railing or handrail.
2. Do not drop any parts or tools from the balcony when installing the bracket.
3. When using it, always make sure that all parts are properly tightened.
4. Not suitable for large stands, masts and parasol. Maximum size umbrella round Ø 2.7 m or square 2.2 m x 1.6 m.
5. Never leave the open parasol unattended and close it when the wind comes up.
6. The wall bracket must not be used in strong winds or upcoming thunderstorms.

- **Hints:** When clamping on a railing, please clean all contact surfaces in advance. Tighten the bracket in the middle and tighten the screws after a short time if necessary. Depending on the type of railing, pressure points can occur. Tighten the wing screw including protection only as far as necessary, as this could damage a thin-walled shield tube if too much force is applied. Make sure that the holder is mounted vertically. Keep small parts and packaging material away from children. Never make changes to the product. Only clean the product with a mild detergent, so do not use any caustic detergents. Keep the assembly instructions for later use and pass them on to third parties if the product is passed on. Please dispose of the packaging and all other components properly so that they can be properly recycled. Thanks very much.



For parasols up to Ø 2.7 m
Umbrella pole Ø 2.2 cm - Ø 3.8 cm

