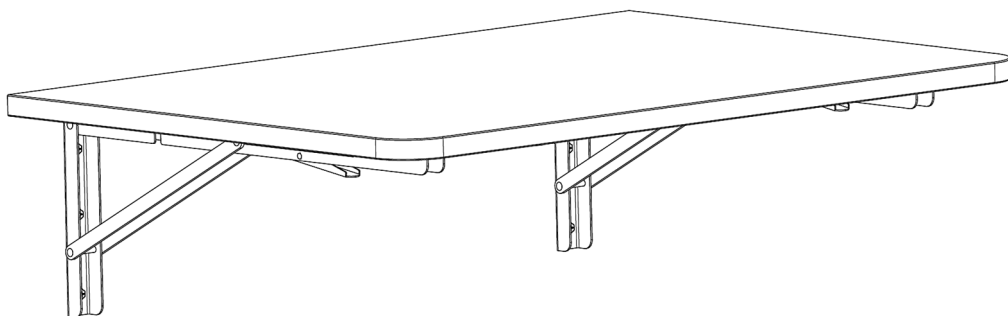




- DE** Montageanleitung Klapptisch für die Wandbefestigung
- EN** Assembly instructions folding table for wall mounting
- ES** Instrucciones de montaje mesa plegable para montaje en pared
- FR** Instructions de montage table pliante pour fixation murale
- IT** Istruzioni di montaggio Tavolo pieghevole per montaggio a parete
- NL** Montagehandleiding klaptafel voor wandmontage
- PL** Instrukcja montażu stół składany do montażu na ścianie
- SV** Monteringsanvisningar fällbart bord för väggmontering



Artikelnummer: 001090



Lesen Sie sich vor der ersten Verwendung die Anleitung vollständig und gründlich durch.

- **Benötigte Hilfsmittel:** Bleistift, Meterstab, Wasserwaage, Bohrmaschine, Steinbohrer Ø 6, Kreuzschlitzschraubendreher
- **Aufbau:** Bevor Sie den Wandklapptisch an einer massiven Wand anbringen, sollten Sie zuerst die vorgebohrte Tischplatte (1) und die beiden Klappkonsolen (2) mit den 6 kurzen Schrauben (3) verschrauben. Jetzt können Sie den geöffneten Klapptisch an der gewünschten Stelle positionieren und mithilfe einer Wasserwaage horizontal ausrichten. Die 6 Bohrlöcher der beiden Klappkonsolen werden am besten durch die vorhandenen Löcher genau an der Wand angezeichnet, diese haben einen horizontalen Bohrabstand von 55 cm. Die Positionen der oberen Bohrungen ergeben sich von Ihrer Wunschhöhe. 5,5 cm tiefer befinden sich die mittleren Bohrungen sowie 12,2 cm tiefer die unteren Bohrungen. Danach werden die Löcher mit einem Durchmesser von 6 mm und einer Tiefe von ca. 45 mm in die Wand gebohrt. Anschließend werden die 6 Dübel (5) in die sauberen Bohrungen bündig eingeführt. Es besteht auch die Möglichkeit, den Wandklapptisch an stabilem Holz ohne Dübel zu verschrauben. Jetzt können Sie problemlos die beiden Konsolen inklusive der Tischplatte mit den 6 langen Schrauben (4) an der Wand mit einem langen Kreuzschlitzschraubendreher festschrauben.
- **Aufbauzeit:** ca. 20 Minuten



Sicherheitshinweise

1. Prüfen Sie vor der Montage die Tragfähigkeit der Wand. Die Dübel sind nur für Wände aus Beton oder Naturstein geeignet.
2. Bitte vergewissern Sie sich vor dem Bohren, dass dort keine Rohre oder Leitungen in der Wand verlaufen.
3. Alle Bohrungen müssen rechtwinklig zur Wand gebohrt und anschließend ausgesaugt oder ausgeblasen werden.
4. Bei der Verwendung ist immer darauf zu achten, dass alle Schrauben fest angezogen sind.
5. Beim Ausklappen des Tisches müssen die beiden Kipphebel der Klappkonsolen vollständig eingerastet sein.
6. Der Klapptisch ist nur für Sachgegenstände vorgesehen und kann bei unvorsichtigem Zusammenklappen Quetschungen an den Händen oder Fingern verursachen.
7. Ausreichend Abstand von Feuer einhalten. Brandgefahr der Tischplatte durch offene Flammen.
8. Die maximale Tragfähigkeit des Wandklapptisches beträgt verteilt auf der ganzen Tischplatte 40 kg.

Halten Sie kleine Teile und Verpackungsmaterial von Kindern fern. Alle Einzelteile müssen vor der Verwendung auf dessen Funktionstüchtigkeit überprüft werden und nehmen Sie niemals Änderungen am Produkt vor. Reinigen Sie das Produkt mit einem milden Reiniger, also keinen ätzenden Reiniger verwenden. Das Produkt ist nur für den Innenbereich geeignet, bitte die Tischplatte vor Wasser schützen. Falls Sie sich nicht sicher sind, bei welcher Art von Wand die richtigen Dübel und Schrauben verwendet werden müssen, wenden Sie sich bitte an Fachpersonal und lassen Sie sich hierzu beraten. Bewahren Sie die Montageanleitung für spätere Zwecke auf und geben Sie diese bei Weitergabe des Produkts an Dritte weiter. Entsorgen Sie bitte die Verpackung und alle anderen Komponenten ordnungsgemäß, damit ein fachgerechtes Recycling stattfinden kann. Vielen Dank.



Read the instructions completely and thoroughly before first use.

- **Required tools:** Pencil, folding rule, spirit level, drill, stone drill Ø 6, Phillips screwdriver
- **Assembly:** Before you attach the folding wall table to a solid wall, you should first screw the pre-drilled table top (1) and the two folding brackets (2) with the 6 short screws (3). Now you can position the opened folding table at the desired location and align it horizontally using a spirit level. The 6 drill holes of the two folding brackets are best marked exactly on the wall through the existing holes; these have a horizontal drilling distance of 55 cm. The positions of the upper drill holes are determined by your desired height. The middle holes are 5.5 cm lower and the lower holes 12.2 cm lower. Then the holes with a diameter of 6 mm and a depth of approx. 45 mm are drilled into the wall. Then the 6 dowels (5) are inserted flush into the clean holes. It is also possible to screw the wall folding table to sturdy wood without dowels. Now you can easily screw the two brackets including the table top to the wall with the 6 long screws (4) using a long Phillips screwdriver.
- **Assembly time:** About 20 minutes



Safety instructions

1. Check the load-bearing capacity of the wall before mounting. The dowels are only suitable for walls made of concrete or natural stone.
2. Before drilling, please make sure that there are no pipes or lines running in the wall.
3. All holes must be drilled at right angles to the wall and then sucked out or blown out.
4. When using it, always make sure that all screws are firmly tightened.
5. When folding out the table, the two rocker arms of the folding consoles must be fully engaged.
6. The folding table is only intended for material objects and can cause bruising to hands or fingers if folded up carelessly.
7. Keep a sufficient distance from fire. Fire hazard of the table top due to open flames.
8. The maximum load capacity of the folding wall table is 40 kg distributed over the entire table top.

Keep small parts and packaging material away from children. All individual parts must be checked for proper functioning before use and never make any changes to the product. Clean the product with a mild cleaner, so do not use a corrosive cleaner. The product is only suitable for indoor use, please protect the table top from water. If you are unsure about the type of wall for which the correct wall plugs and screws must be used, please contact specialist personnel for advice. Keep the installation instructions for future reference and pass them on to third parties if you pass the product on. Please dispose of the packaging and all other components properly so that proper recycling can take place. Thank you very much.



Lea las instrucciones completa y detenidamente antes del primer uso.

- **Herramientas necesarias:** lápiz, regla métrica, nivel de burbuja, taladro, broca de albañilería Ø 6, destornillador Phillips
- **Montaje:** Antes de fijar la mesa plegable de pared a una pared sólida, debe atornillar primero el tablero pretaladrado (1) y los dos soportes plegables (2) con los 6 tornillos cortos (3). Ahora puede colocar la mesa plegable abierta en el lugar deseado y alinearla horizontalmente utilizando un nivel de burbuja. Los 6 orificios de perforación de los dos soportes plegables se marcan mejor exactamente en la pared a través de los orificios existentes; éstos tienen una distancia de perforación horizontal de 55 cm. La posición de los taladros superiores depende de la altura deseada. Los orificios centrales están 5,5 cm más abajo y los inferiores 12,2 cm más abajo. A continuación se taladrarán en la pared los agujeros con un diámetro de 6 mm y una profundidad de aprox. 45 mm. A continuación se introducen los 6 tacos (5) a ras en los agujeros limpios. También es posible atornillar la mesa plegable de pared a madera resistente sin tacos. Ahora puede atornillar fácilmente los dos soportes, incluido el tablero, a la pared con los 6 tornillos largos (4) utilizando un destornillador Phillips largo.
- **Tiempo de montaje:** aprox. 20 minutos



Indicaciones de seguridad

1. Compruebe la capacidad de carga de la pared antes del montaje. Los tacos solo son adecuados para paredes de hormigón o piedra natural.
2. Antes de taladrar, asegúrese de que no hay tuberías o cables atravesando la pared.
3. todos los agujeros deben taladrarse en ángulo recto con la pared y luego aspirarse o soplarse.
4. asegúrese siempre de que todos los tornillos estén bien apretados cuando esté en uso.
5. al desplegar la mesa, las dos palancas basculantes de los soportes plegables deben estar totalmente encajadas.
6. La mesa plegable sólo está prevista para objetos materiales y puede causar magulladuras en las manos o los dedos si se pliega por descuido.
7. Mantenga una distancia suficiente del fuego. Peligro de incendio del tablero de la mesa debido a llamas abiertas.
8. la capacidad de carga máxima de la mesa plegable mural es de 40 kg distribuidos por todo el tablero.

Mantenga las piezas pequeñas y el material de embalaje fuera del alcance de los niños. Compruebe el correcto funcionamiento de todas las piezas antes de utilizar el producto y no realice nunca modificaciones en él. Limpie el producto con un limpiador suave, no utilice limpiadores corrosivos. El producto sólo es adecuado para uso en interiores, por favor proteja el tablero de la mesa del agua. Si no está seguro del tipo de pared para el que deben utilizarse los tacos y tornillos correctos, póngase en contacto con personal especializado para que le asesore. Conserve las instrucciones de instalación para futuras consultas y entréguelas a terceros si cede el producto. Por favor, deseche el embalaje y todos los demás componentes de forma adecuada para que se pueda llevar a cabo un reciclaje correcto. Muchas gracias.



Lisez attentivement et entièrement le mode d'emploi avant la première utilisation.

- **Outils nécessaires:** Crayon, mètre, niveau à bulle, perceuse, mèche à pierre Ø 6, tournevis cruciforme.
- **Montage:** Avant de monter la table pliante murale sur un mur massif, vous devez d'abord visser le plateau de table prépercé (1) et les deux consoles pliantes (2) avec les 6 vis courtes (3). Vous pouvez maintenant positionner la table pliante ouverte à l'endroit souhaité et l'aligner horizontalement à l'aide d'un niveau à bulle. Il est préférable de marquer les 6 trous de perçage des deux consoles pliantes exactement sur le mur à travers les trous existants, ceux-ci ont une distance de perçage horizontale de 55 cm. La position des trous supérieurs dépend de la hauteur souhaitée. Les trous centraux se trouvent 5,5 cm plus bas et les trous inférieurs 12,2 cm plus bas. Ensuite, les trous sont percés dans le mur avec un diamètre de 6 mm et une profondeur d'environ 45 mm. Ensuite, les 6 chevilles (5) sont introduites à fleur dans les trous bien nets. Il est également possible de visser la table murale pliante sur du bois stable sans chevilles. Vous pouvez maintenant visser sans problème les deux consoles, y compris le plateau de table, au mur à l'aide des 6 longues vis (4) et d'un long tournevis cruciforme.
- **Temps de montage:** env. 20 minutes



Consignes de sécurité

1. Avant le montage, vérifiez la capacité de charge du mur. Les chevilles ne conviennent que pour les murs en béton ou en pierre naturelle.
2. avant de percer, assurez-vous qu'il n'y a pas de tuyaux ou de conduites dans le mur.
3. tous les trous doivent être percés à angle droit par rapport au mur et ensuite aspirés ou soufflés.
4. Lors de l'utilisation, il faut toujours s'assurer que toutes les vis sont bien serrées.
5. Lors du dépliage de la table, les deux leviers de basculement des consoles rabattables doivent être complètement enclenchés.
6. La table pliante est uniquement prévue pour des objets matériels et peut provoquer des écrasements des mains ou des doigts si elle est pliée sans précaution.
7. Rester à une distance suffisante du feu. Risque d'incendie du plateau de table par des flammes nues.
8. La capacité de charge maximale de la table murale pliante est de 40 kg répartis sur l'ensemble du plateau.

Gardez les petites pièces et le matériel d'emballage hors de portée des enfants. Vérifiez le bon fonctionnement de toutes les pièces avant de les utiliser et ne modifiez jamais le produit. Nettoyez le produit avec un détergent doux, n'utilisez donc pas de détergent corrosif. Le produit ne convient que pour l'intérieur, veuillez protéger le plateau de table de l'eau. Si vous n'êtes pas sûr du type de mur sur lequel les chevilles et les vis appropriées doivent être utilisées, veuillez vous adresser à un personnel spécialisé et demander conseil à ce sujet. Conservez les instructions de montage pour une utilisation ultérieure et remettez-les à des tiers en cas de cession du produit. Veuillez éliminer l'emballage et tous les autres composants de manière appropriée afin qu'ils puissent être recyclés dans les règles de l'art. Merci beaucoup.



Leggere attentamente e completamente le istruzioni prima di utilizzarle per la prima volta.

- **Attrezzi necessari:** matita, metro, livella, trapano, trapano da muratore Ø 6, cacciavite a croce
- **Montaggio:** Prima di fissare il tavolo pieghevole a parete a una parete solida, è necessario avvitare il piano preforato (1) e le due staffe pieghevoli (2) con le 6 viti corte (3). Ora è possibile posizionare il tavolo pieghevole aperto nella posizione desiderata e allinearne orizzontalmente con una livella. I 6 fori delle due staffe pieghevoli vanno segnati esattamente sulla parete attraverso i fori esistenti, con una distanza orizzontale di 55 cm. La posizione dei fori superiori dipende dall'altezza desiderata. I fori centrali sono più bassi di 5,5 cm e quelli inferiori di 12,2 cm. Quindi vengono praticati nella parete i fori con un diametro di 6 mm e una profondità di circa 45 mm. Quindi i 6 tasselli (5) vengono inseriti a filo nei fori puliti. È anche possibile avvitare il tavolo pieghevole a parete a un legno robusto senza tasselli. A questo punto è possibile avvitare facilmente le due staffe, compreso il piano del tavolo, alla parete con le 6 viti lunghe (4) utilizzando un cacciavite a croce lungo.
- **Tempo di montaggio:** circa 20 minuti



Istruzioni di sicurezza

1. Prima del montaggio, verificare la capacità di carico della parete. I tasselli sono adatti solo per pareti in cemento o pietra naturale.
2. Prima di forare, accertarsi che ci sia una parete con una buona capacità di carico. Prima di forare, assicurarsi che non vi siano tubi o cavi che passano attraverso la parete.
3. tutti i fori devono essere praticati perpendicolarmente alla parete e poi aspirati o soffiati.
4. Assicurarsi sempre che tutte le viti siano ben strette durante l'uso.
5. quando si ripiega il tavolo, le due leve a ginocchiera delle staffe di ripiegamento devono essere completamente innestate.
6. Il tavolo pieghevole è destinato esclusivamente a oggetti materiali e può causare contusioni alle mani o alle dita se viene ripiegato in modo incauto.
7. Mantenere una distanza sufficiente dal fuoco. Pericolo di incendio del piano del tavolo a causa di fiamme libere.
8. La portata massima del tavolo pieghevole a parete è di 40 kg distribuiti sull'intero piano del tavolo.

Tenere le parti piccole e il materiale di imballaggio lontano dalla portata dei bambini. Prima dell'uso è necessario verificare il corretto funzionamento di tutte le singole parti e non apportare mai modifiche al prodotto. Pulire il prodotto con un detergente delicato, non utilizzare detersivi corrosivi. Il prodotto è adatto solo per l'uso in interni; si prega di proteggere il piano del tavolo dall'acqua. Se non si è sicuri del tipo di parete per cui utilizzare i tasselli e le viti corrette, rivolgersi a personale specializzato. Conservare le istruzioni per l'installazione come riferimento futuro e consegnarle a terzi in caso di cessione del prodotto. Si prega di smaltire correttamente l'imballaggio e tutti gli altri componenti per consentire un corretto riciclaggio. Grazie mille.



Lees de instructies volledig en grondig voor het eerste gebruik.

- **Benodigd gereedschap:** potlood, duimstok, waterpas, boormachine, metselboor \varnothing 6, kruiskopschroevendraaier
- **Montage:** Voordat u de klaptafel aan een massieve wand bevestigt, moet u eerst het voorgeboorde tafelblad (1) en de twee klapbeugels (2) vastschroeven met de 6 korte schroeven (3). Nu kunt u de opengeklapte klaptafel op de gewenste plaats zetten en horizontaal uitlijnen met behulp van een waterpas. De 6 boorgaten van de twee klapbeugels kunt u het beste precies op de muur aftekenen door de bestaande gaten; deze hebben een horizontale boorafstand van 55 cm. De posities van de bovenste boorgaten worden bepaald door de gewenste hoogte. De middelste gaten zitten 5,5 cm lager en de onderste gaten 12,2 cm lager. Vervolgens worden de gaten met een diameter van 6 mm en een diepte van ongeveer 45 mm in de muur geboord. Vervolgens worden de 6 pluggen (5) vlak in de schone gaten gestoken. Het is ook mogelijk om de wandklaptafel zonder pluggen aan stevig hout te schroeven. Nu kun je de twee beugels inclusief het tafelblad eenvoudig aan de muur schroeven met de 6 lange schroeven (4) met behulp van een lange kruiskopschroevendraaier.
- **Montagetijd:** ca. 20 minuten



Veiligheidsinstructies

1. Controleer het draagvermogen van de muur vóór de montage. De pluggen zijn alleen geschikt voor wanden van beton of natuursteen.
2. controleer voor het boren of er geen leidingen of kabels door de muur lopen.
3. alle gaten moeten haaks op de muur worden geboord en vervolgens worden opgezogen of uitgeblazen.
4. zorg er altijd voor dat alle schroeven vastzitten als ze in gebruik zijn.
5. bij het uitklappen van de tafel moeten de twee knevelhendels van de klapbeugels volledig zijn vastgeklikt.
6. De klaptafel is alleen bedoeld voor materiële voorwerpen en kan bij onzorgvuldig opvouwen kneuzingen aan handen of vingers veroorzaken.
7. Houd voldoende afstand tot het vuur. Brandgevaar van het tafelblad door open vuur.
8. het maximale draagvermogen van de wandklaptafel bedraagt 40 kg verdeeld over het gehele tafelblad.

Houd kleine onderdelen en verpakkingsmateriaal uit de buurt van kinderen. Controleer voor gebruik of alle afzonderlijke onderdelen goed functioneren en breng nooit wijzigingen aan het product aan. Reinig het product met een mild reinigingsmiddel, dus geen bijtend reinigingsmiddel gebruiken. Het product is alleen geschikt voor gebruik binnenshuis, bescherm het tafelblad tegen water. Als u niet zeker weet voor welk type muur de juiste pluggen en schroeven moeten worden gebruikt, neem dan contact op met gespecialiseerd personeel voor advies. Bewaar de installatiehandleiding voor toekomstig gebruik en geef deze door aan derden als u het product doorgeeft. Gelieve de verpakking en alle andere onderdelen op de juiste wijze af te voeren, zodat een correcte recycling kan plaatsvinden. Hartelijk dank.



Przed pierwszym użyciem należy całkowicie i dokładnie przeczytać instrukcję.

- **Potrzebne narzędzia:** ołówek, metrówka, poziomica, wiertarka, wiertło do muru \varnothing 6, śrubokręt krzyżakowy
- **Montaż:** Przed przymocowaniem składanego stolika ściennego do solidnej ściany należy najpierw przykręcić wstępnie nawiercony blat (1) i dwa składane wsporniki (2) za pomocą 6 krótkich śrub (3). Teraz można ustawić otwarty składany stolik w wybranym miejscu i wyrównać go w poziomie za pomocą poziomicy. 6 otworów w dwóch składanych wspornikach najlepiej jest zaznaczyć dokładnie na ścianie poprzez istniejące otwory; odległość wiercenia w poziomie wynosi 55 cm. Położenie górnych otworów zależy od żądanej wysokości. Środkowe otwory znajdują się 5,5 cm niżej, a dolne otwory 12,2 cm niżej. Następnie w ścianie wiercone są otwory o średnicy 6 mm i głębokości ok. 45 mm. Następnie w czyste otwory wsuwa się 6 kołków (5). Możliwe jest również przykręcenie składanego stołu do ściany do mocnego drewna bez kołków. Teraz można łatwo przykręcić dwa wsporniki wraz z blatem stołu do ściany za pomocą 6 długich śrub (4) przy użyciu długiego śrubokręta krzyżakowego.
- **Czas montażu:** ok. 20 minut



Wskazówki bezpieczeństwa

1. Przed montażem należy sprawdzić nośność ściany. Kołki nadają się tylko do ścian wykonanych z betonu lub kamienia naturalnego.
2. Przed wierceniem należy upewnić się, że przez ścianę nie przebiegają żadne rury lub kable.
3. wszystkie otwory należy wywiercić pod kątem prostym do ściany, a następnie odkurzyć lub przedmuchać.
4. zawsze upewnij się, że wszystkie śruby są dokręcone podczas użytkowania.
5. podczas rozkładania stołu, dwie dźwignie toggle wsporników składanych muszą być całkowicie zaangażowane.
6. Stół składany przeznaczony jest tylko do przedmiotów materialnych i może spowodować obtłuczenia rąk lub palców w przypadku nieostrożnego złożenia.
7. Zachować odpowiednią odległość od ognia. Zagrożenie pożarowe blatu ze względu na otwarte płomienie.
8. Maksymalne obciążenie stołu składanego montowanego do ściany wynosi 40 kg rozłożone na cały blat.

Małe części i materiały opakowaniowe należy przechowywać z dala od dzieci. Przed użyciem należy sprawdzić wszystkie poszczególne części pod kątem prawidłowego działania i nigdy nie dokonywać żadnych zmian w produkcji. Produkt należy czyścić łagodnym środkiem czyszczącym, nie należy więc używać żrących środków czyszczących. Produkt nadaje się tylko do użytku wewnętrznego, proszę chronić blat stołu przed wodą. W przypadku braku pewności co do rodzaju ściany, do której należy zastosować odpowiednie kołki rozporowe i śruby, prosimy o kontakt z personelem specjalistycznym w celu uzyskania porady. Zachowaj instrukcję montażu do wykorzystania w przyszłości i przekaz ją osobom trzecim, jeśli przekazujesz produkt dalej. Proszę zutylizować opakowanie i wszystkie inne komponenty w odpowiedni sposób, aby mógł nastąpić właściwy recykling. Dziękujemy bardzo.



Läs instruktionerna helt och hållet innan du använder den för första gången.

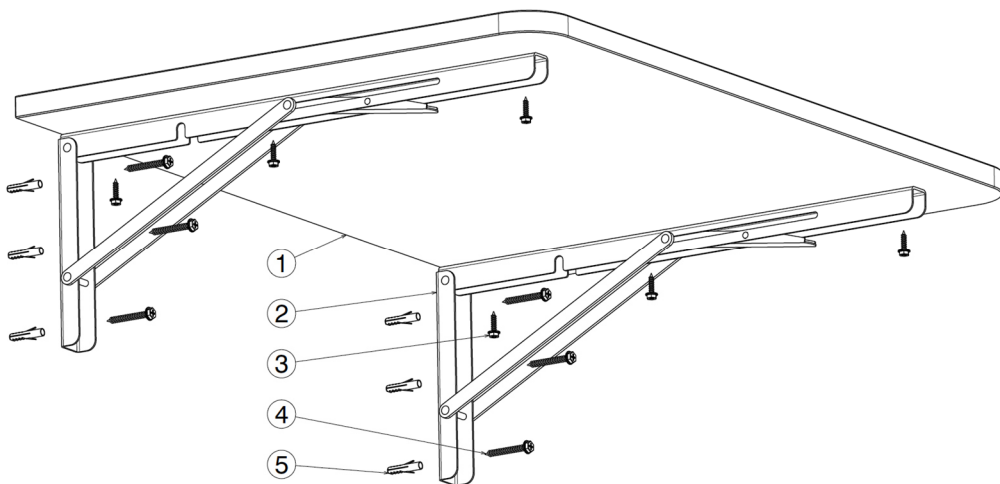
- **Nödvändiga verktyg:** blyertspenna, måttstock, vattenpass, bormaskin, bormaskin Ø 6, Phillipsskruvmejsel.
- **Montering:** Innan du fäster det fällbara väggbordet på en fast vägg bör du först skruva fast den förborrade bordsskivan (1) och de två fällbara fästena (2) med de 6 korta skruvarna (3). Nu kan du placera det öppnade fällbordet på önskad plats och rikta in det horisontellt med hjälp av ett vattenpass. De 6 borrhålen på de två fällbara konsolerna markeras bäst exakt på väggen genom de befintliga hålen; dessa har ett horisontellt borrarvstånd på 55 cm. Positionerna för de övre borrhålen bestäms av din önskade höjd. De mellersta hålen är 5,5 cm lägre och de nedre hålen 12,2 cm lägre. Därefter borrar hålen med en diameter på 6 mm och ett djup på ca 45 mm in i väggen. Därefter sätts de 6 pluggarna (5) in i de rena hålen. Det är också möjligt att skruva fast det väggfällbara bordet i stadigt trä utan dymlingar. Nu kan du enkelt skruva fast de två fästena inklusive bordsskivan i väggen med de 6 långa skruvarna (4) med hjälp av en lång stjärnskruvmejsel.
- **Monteringstid:** ca 20 minuter




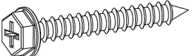



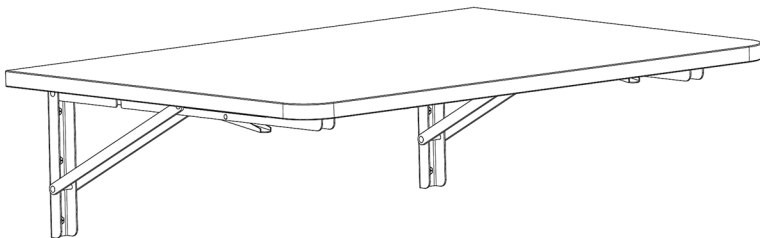
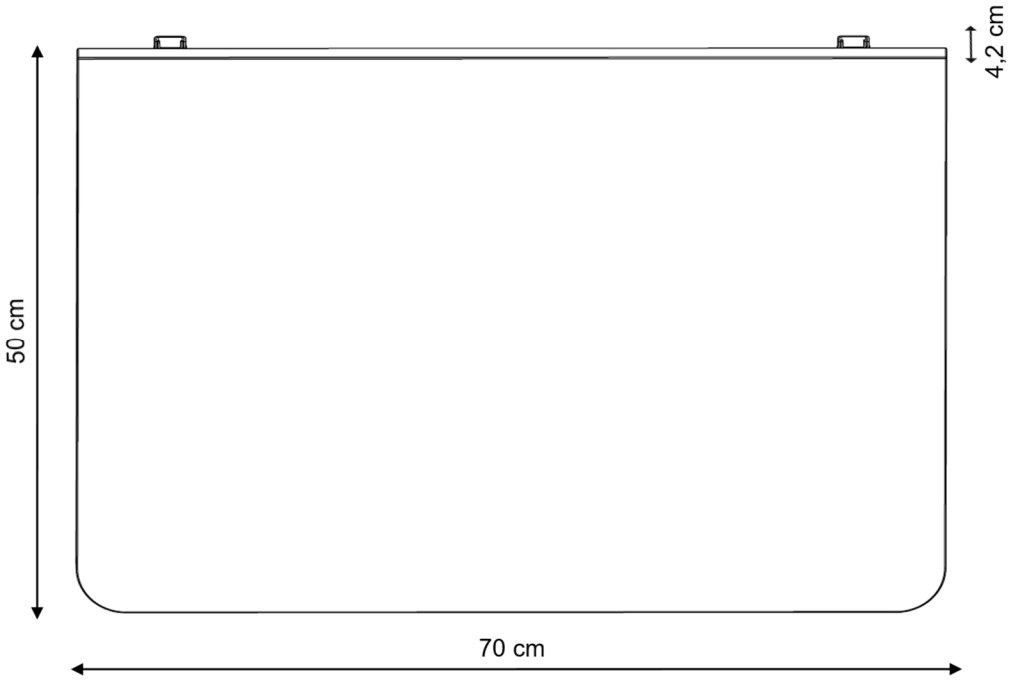
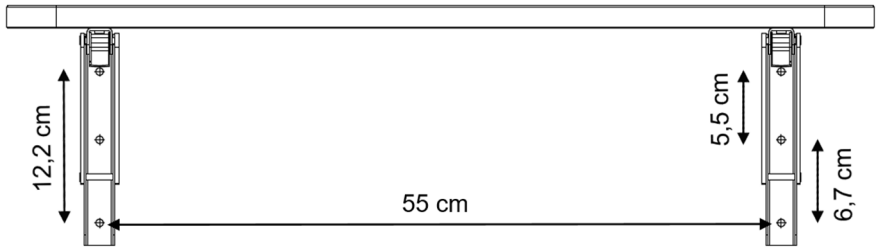
Säkerhetsanvisningar

1. Kontrollera väggens bärförmåga före montering. Dymlingarna är endast lämpliga för väggar av betong eller natursten.
2. Innan du borrar, kontrollera att det inte finns några rör eller kablar som löper genom väggen.
3. Alla hål måste borraras i rätt vinkel mot väggen och sedan dammsugas eller blåsas ut.
4. Se alltid till att alla skruvar är åtdragna när de används.
5. När du fäller ut bordet måste de två knäppspakarna på fällfästena vara fullt utkopplade. snäppa in
6. Fällbordet är endast avsett för materiella föremål och kan orsaka blåmärken på händer eller fingrar om det viks ihop på ett oförsiktigt sätt.
7. Håll tillräckligt avstånd till elden. Brandrisk för bordsskivan på grund av öppna lågor.
8. Det väggmonterade fällbara bordets maximala lastkapacitet är 40 kg fördelat på hela bordsskivan.

Håll smådelar och förpackningsmaterial borta från barn. Alla enskilda delar måste kontrolleras så att de fungerar korrekt innan de används, och gör aldrig några ändringar i produkten. Rengör produkten med ett mildt rengöringsmedel, så använd inte ett frätande rengöringsmedel. Produkten är endast lämplig för användning inomhus, skydda bordsskivan från vatten. Om du är osäker på vilken typ av vägg för vilken rätt väggpluggar och skruvar måste användas, kontakta specialiserad personal för råd. Behåll monteringsanvisningarna för framtida bruk och ge dem vidare till tredje part om du lämnar produkten vidare. Släng förpackningen och alla andra komponenter på rätt sätt så att korrekt återvinning kan ske. Tack så mycket.



Nr.	Teil	mm	Stk.
①		700x500	1
②		450x175	2
③		4x16	6
④		4,5x40	6
⑤		6x30	6





KDR Produktgestaltung ®
Kai Drefahl
Uhlandstraße 31
71711 Steinheim
Deutschland

E-Mail: kontakt@kdr-produktgestaltung.de
Web: www.kdr-produktgestaltung.de